

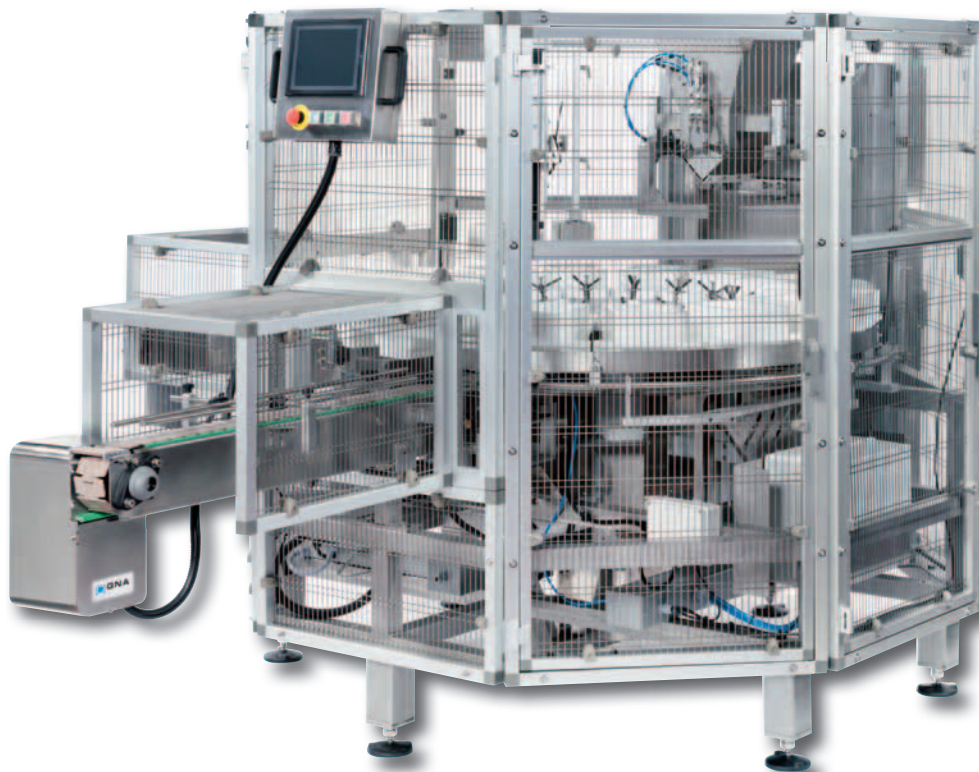
# Tray Filler



## V80/S

GIOSTRA RIEMPITRICE DI VASCHETTA E CIOTOLE  
Tray filling machine


**NEW!**



 La Giostra Riempitrice mod. V80/S, grazie alle innovative caratteristiche tecniche, che ne evidenziano precisione ed efficienza, rappresenta la soluzione ideale per le esigenze di riempimento vassoi e vaschette di varie dimensioni e forme (tonde, quadrate, rettangolari).

La V80/S è realizzata su una struttura ottagonale, che ne permette la totale personalizzazione in termini di posizionamento dei nastri accessori. L'acciaio INOX AISI 304 è l'esclusivo componente del telaio, di quadri elettrici e pannelli, e garantisce alti standard di igiene e pulizia. A seconda delle esigenze, sono disponibili diversi accessori da aggiungere alla versione base della V80/S.

I motori Brushless rendono possibili alte prestazioni per velocità e precisione riguardanti il movimento di rotazione del disco e della pressatura.

 Thanks to its innovative technical features, which highlight accuracy and efficiency, the Tray Filler mod. V80/S represents the perfect solution for filling trays of various sizes and shapes (round, rectangular, square). The tray filler V80/S, is designed with octagonal frame, which permits to fully customize the positioning of the optional belts.

AISI 304 stainless steel is the only component for the structure, the panels and boards of the machine. It allows a high sanitization and cleaning standard. According to the different needs, several accessories are available to be added to the V80/S basic model.

Brushless engines allow high performances:

- High speed
- Accuracy, by the rotational movement of the aluminum disc and pressing through a double-pusher.

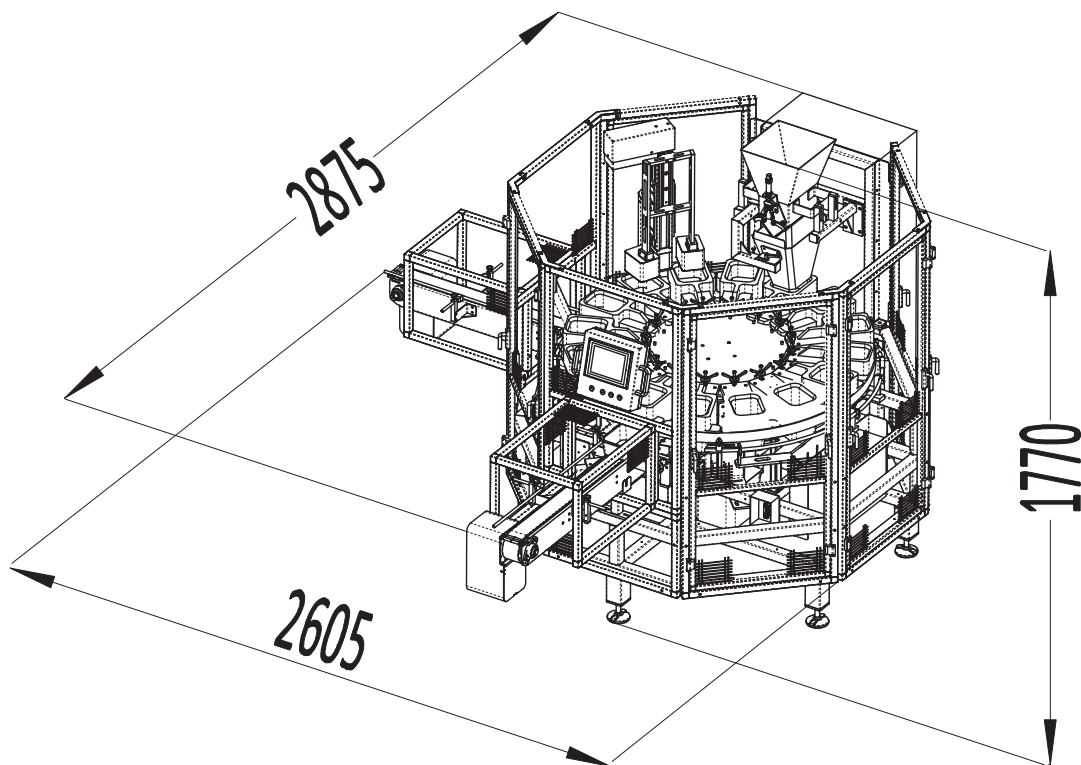


**GNA**<sup>®</sup>  
SRL



## V80/S

GIOSTRA RIEMPITRICE DI VASCHETTE E CIOTOLE  
Tray filling machine



### Dati tecnici principali - Main technical specifications V80/S

Velocità (cicli/min) - Speed per minute

max 80

Altezza vaschetta - Tray height

min 40 - max 110 mm

Assorbimento elettrico - Power consumption

3,0 KW

Consumo aria compressa - Compressed air consumption

200 NL/m

Nr.1 formato di vaschette incluso - Nr.1 tray format included

16 stazioni di riempimento - 16 filling stations

Quadro elettrico integrato - Integrated electrical panel

Carter di protezione in rete TEC - Protection carter in TEC net



Grace aux caractéristiques techniques qui mettent en valeur la précision et l'efficacité, la Remplisseuse mod. V80/S est la solution idéal pour les exigences de remplissage des barquettes de différentes dimensions et forms (rond, rectangulaire, carré). Le V80/S est constitué d'une structure octogonale, qui permet la personnalisation totale en termes de positionnement des bandes accessoires.

L'acier inox AISI 304 est l'élément exclusif de la structure et des panneaux électriques qui assure des normes élevées d'hygiène et de propreté. En fonction des besoins, divers accessoires sont disponibles, à ajouter à la version de base de la V80/S.

Les moteurs Brushless donnent la possibilité d'avoir haute performance:

- vitesse élevée
- en précision, par le mouvement de rotation du disque en aluminium et de la pression par un double presseur.



Dank der innovativen technischen Eigenschaften, die Genauigkeit und Effizienz unterstreichen, ist die neue Maschine V80/S Fabrikat GNA die ideale Lösung aller Anforderungen zur Füllung von Schalen unterschiedlicher Größen und Formen (rund, rechteckig, quadratisch). Die V80/S besteht aus einer achteckigen Struktur, die eine volle Anpassung der zusätzlichen Bänder an Kundenanforderungen erlaubt.

Der AISI 304 Edelstahl, exklusiver Bestandteil von Rahmen und Tafeln, sorgt für hohe Anforderungen an Hygiene und Sauberkeit.

Je nach Bedarf gibt es verschiedene Zubehörteile, die zur Basis-Version der V80/S hinzugefügt werden können.

Die bürstenlosen Motoren ermöglichen Hochleistungen:

- die hohe Geschwindigkeit
- die Genauigkeit durch die Drehbewegung der Aluminiumscheibe das Drücken durch einen Doppelschieber.

GNA s.r.l.  
via Progresso, 15 - z.i. Ponte Rizzoli  
40064 Ozzano dell'Emilia (BO)  
tel. +39 051 799226 fax +39 051 796962  
info@gnasrl.com www.gnasrl.com



**GNA**<sup>®</sup>  
SRL

**NEW!**